

FI ND E MP

Elemento de filtro para filtro de baja presión MP

HANSA FLEX

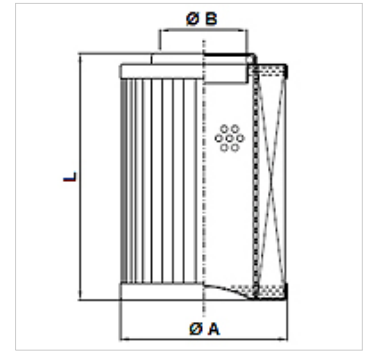
Características

Temperatura min. -25 °C

Temperatura max. 120 °C

Material Obturación: NBR

Presión de servicio máx. 10 bar



Artículo

| Denominación | Finura del filtro (μm) | Superficie del filtro (cm^2) | Filter material | L (mm) | Ø A (mm) | Ø B (mm) | Peso (kg) |
|---------------------|--|--|-----------------|-----------|-------------|-------------|--------------|
| FI ND E MP 0040 A06 | 6,0 | 405 | inorgánico | 90,0 | 42,0 | 22,8 | 0,15 |
| FI ND E MP 0150 A10 | 10,0 | 2943 | inorgánico | 375,0 | 78,0 | 40,5 | 0,70 |

Qmax - corriente volumétrica máx.