

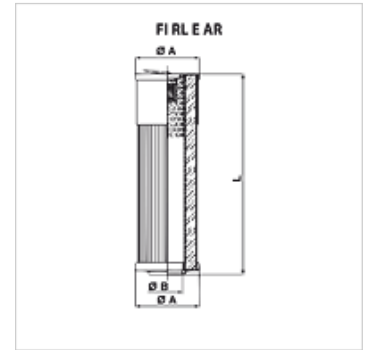
# FI R L E AR

Elemento de filtro para filtro de retorno AR

**HANSA FLEX**

## Características

Versión	con válvula de derivación 1,5 bar
Temperatura min.	-25 °C
Temperatura max.	120 °C
Material	Obturación: NBR
Presión de servicio	máx. 20 bar



## Artículo

Denominación	Finura del filtro ( $\mu\text{m}$ )	Superficie del filtro ( $\text{cm}^2$ )	Filter material	$\varnothing$ A (mm)	$\varnothing$ B (mm)	L (mm)	Peso (kg)
FI R L E AR 0040 P25 V1.5	25,0	1879	organic	50	19,5	100,00	0,55
FI R L E AR 0050 P16 V1.5	16,0	1879	organic	60	28,5	200,15	0,29