

FI SP E HE

Elemento de filtro para filtro Spin-On HE

HANSA FLEX

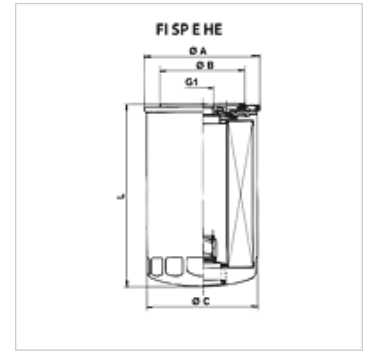
Características

Temperatura min. -25 °C

Temperatura max. 120 °C

Material Obturación: NBR

Presión de servicio máx. 12 bares



Artículo

Denominación	Finura del filtro (µm)	Filter material	G1	Ø A (mm)	Ø B (mm)	Ø C (mm)	L (mm)	Peso (kg)
FI SP E HE 0260 P15	15,0	organic	1.1/8" -12 UNF	110,0	93,0	107,9	260,9	1,18

Qmax - corriente volumétrica máx.