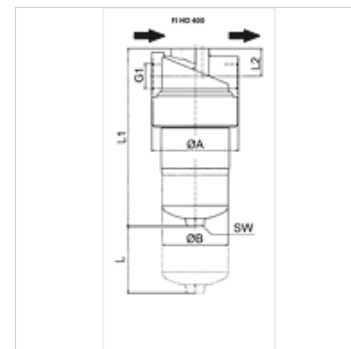


FI HD 400

Filtro de alta pres. 400bar

Características

Versión	sin válvula de derivación, sin indicador de suciedad
Temperatura min.	-10 °C
Temperatura max.	120 °C
Material	Cabezal de filtro de GGG
Presión de servicio	hasta 400 bares
Volumen de suministro	incl. elemento de filtro



Nota

Medida "L": espacio libre necesario para cambiar el elemento de filtro

Descripción

Filtro de presión con montaje de tuberías
 Diferencia de presión para elemento de filtro anorgánico (A) máx. 210 bar
 Conexión para indicador de suciedad M20 x 1,5 cerrada con tornillo

Artículo

Denominación	Finura del filtro (µm)	Superficie del filtro (cm ²)	G1	Q max. (L/min)	L (mm)	L1 (mm)	L2 (mm)	Ø A (mm)	Ø B (mm)	BD (bar)	SW (mm)	Peso (kg)
FI HD 040 A06 N 001 G12	6,0	470	G 1/2"	40	80,0	189,0	31,0	92,0	66,0	400	27	3,9
FI HD 050 A10 N 001 G12	10,0	470	G 1/2"	50	80,0	189,0	31,0	92,0	66,0	400	27	3,9
FI HD 070 A06 N 001 G34	6,0	900	G 3/4"	70	80,0	267,0	31,0	92,0	66,0	400	27	4,2
FI HD 090 A10 N 001 G34	10,0	900	G 3/4"	90	80,0	267,0	31,0	92,0	66,0	400	27	4,2
FI HD 085 A06 N 001 G34	6,0	1275	G 3/4"	85	80,0	343,0	31,0	92,0	66,0	400	27	5,7
FI HD 100 A10 N 001 G34	10,0	1275	G 3/4"	100	80,0	343,0	31,0	92,0	66,0	400	27	5,7
FI HD 170 A06 N 001 G114	6,0	2010	G 1.1/4"	170	110,0	284,0	46,0	143,5	109,0	400	30	9,4
FI HD 150 A10V N 010	10,0	2010	G 1.1/4"	195	110,0	284,0	46,0	143,5	109,0	400	30	6,0
FI HD 260 A06 N 001 G114	6,0	3800	G 1.1/4"	260	110,0	409,0	46,0	143,5	109,0	400	30	16,5
FI HD 300 A10 N 001 G114	10,0	3800	G 1.1/4"	300	110,0	409,0	46,0	143,5	109,0	400	30	16,5

Qmax - corriente volumétrica máx. - A10 con filtro anorgánico (10 µm), filtrado absoluto - P10 filtro de papel (10 µm), filtrado nominal - BD = presión de servicio

Accesorios

HK VA PIS M	Indicador de suciedad mecánico
HK VA PIS EL	Indicador de suciedad eléctrico

Piezas de repuesto

FI HD E MA	Elem. filtrante para filtro de AP MA
FI HD GEH	Carcasa para filtro de AP 400bar