

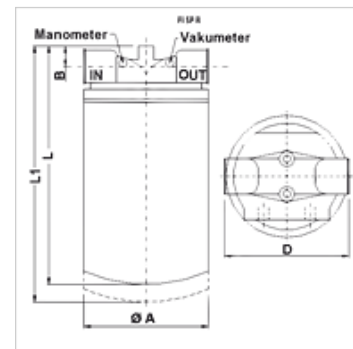
# FI SP R 1

Filtro de retorno Spin-On tipo 1

**HANSA FLEX**

## Características

Versión	con válvula de derivación 1,75 bar
Temperatura min.	-25 °C
Temperatura max.	110 °C
Material	Filter head in aluminum Obturation: NBR
Presión de servicio	máx. 12 bares
Finura del filtro	10 µm



## Nota

For utilization as a suction filter a suction filter head FI SP S FK \*\*\* must be used.

## Descripción

Filtros Spin-On para montaje de tuberías

Diferencia de presión para elemento de filtro papel (P) máx. 4 bar

Diferencia de presión para elemento de filtro anorgánico (A) máx. 4 bar

Dimensionamiento (Qmax) para medio ISO VG 46 con 50 °C (30 mm<sup>2</sup>/s) en  $\Delta p_{ges} = 0,4$  bar

## Indicaciones para pedidos

otros materiales de filtro así como filtros para otro tipo de aceites, viscosidades o temperaturas son suministrables por encargo

## Artículo

Denominación	Superficie del filtro (cm <sup>2</sup> )	Filter material	Conexión de cable	Q max. (L/min)	B (mm)	D (mm)	Ø A (mm)	L (mm)	L1 (mm)	Peso (kg)
FI SP R 48 A10 V G3/4	1900	inorgánico	G 3/4"	48	22	95	96,0	180,0	200,0	1,0
FI SP R 55 P10 V G3/4	2240	organic	G 3/4"	55	22	95	96,0	180,0	200,0	1,0
FI SP R 53 A10 V G3/4	3160	inorgánico	G 3/4"	53	22	95	96,0	248,0	268,0	1,3
FI SP R 58 P10 V G3/4	4140	organic	G 3/4"	58	22	95	96,0	248,0	268,0	1,3
FI SP R 110 A10 V G11/4	3950	inorgánico	G 1.1/4"	110	30	133	129,0	241,0	266,0	2,2
FI SP R 130 P10 V G11/4	4300	organic	G 1.1/4"	130	30	133	129,0	241,0	266,0	2,2
FI SP R 115 A10 V G11/4	5390	inorgánico	G 1.1/4"	115	30	133	129,0	286,0	311,0	2,3
FI SP R 150 P10 V G11/4	5760	organic	G 1.1/4"	150	30	133	129,0	286,0	311,0	2,3

Qmax - corriente volumétrica máx.

## Accesorios

HK VA MAN Clogging indicator pressure gauge

## Piezas de repuesto

FI SP E MP	Elemento de filtro para filtro Spin-On MP
FI SP R/S FK	Cabezal de filtro filtro de retorno Spin-On / filtro de asp