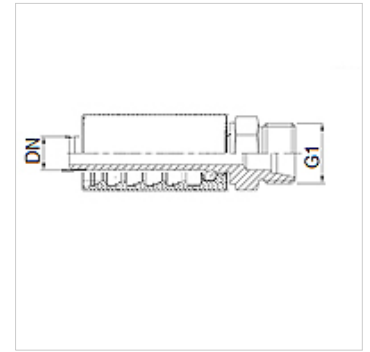


PAY 500 HS

Fijación a presión, CES

Características

Conexión 1	Rosca exterior métrica, cilíndrica
Forma de obturación 1	Cono interior de 24°
Abreviatura	CES
Norma	ISO 8434-1
Volumen de suministro	Racor a presión + engaste a presión
Material	Acero
Protección de la superficie	con revestimiento galvanizado



Artículo

Denominación	DN	Tamaño	Pulgadas	G1	para Ø exterior tubo (mm)
PAY 506 HS	6	4	1/4"	M 18 x 1,5	10
PAY 508 HS	8	5	5/16"	M 20 x 1,5	12
PAY 510 HS 08	10	3	3/8"	M 20 x 1,5	12
PAY 510 HS	10	6	3/8"	M 22 x 1,5	14
PAY 513 HS	12	8	1/2"	M 24 x 1,5	16
PAY 516 HS	16	10	5/8"	M 30 x 2	20
PAY 520 HS	19	12	3/4"	M 36 x 2	25
PAY 525 HS	25	16	1"	M 42 x 2	30