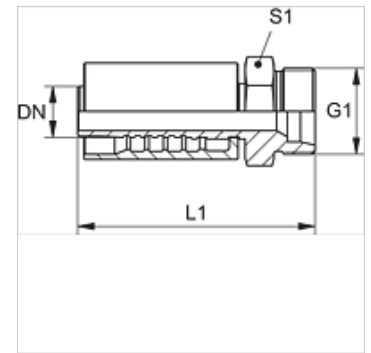


## Características

<b>Campo de aplicación</b>	Fijación a presión para tubos flexibles HD 800
<b>Conexión 1</b>	Rosca exterior métrica, cilíndrica
<b>Forma de obturación 1</b>	Cono interior de 24°
<b>Norma</b>	ISO 8434-1
<b>Abreviatura</b>	CES
<b>Integración</b>	con fijación contra el desgarre (Interlock)
<b>Volumen de suministro</b>	Racor a presión + engaste a presión
<b>Material</b>	Acero
<b>Protección de la superficie</b>	con revestimiento galvanizado



## Nota

Para una obturación mejorada se prepara la valvulería tamaño 20 [DN31] con 2 juntas tóricas 27,3mm x 2,4mm (Material:EPDM). Así la consigue la hermeticidad con la clase de fuga 0 de la unión de manguera y válvulas.

## Artículo

Denominación	DN*	Tamaño	Pulgadas	G1	para Ø exterior tubo (mm)	L1 (mm)	S1	Presión de servicio (bar)
PA 816 HS	16	10	5/8"	M 30 x 2	20	86,4	32	500,0
PA 820 HS	19	12	3/4"	M 36 x 2	25	88,4	41	500,0
PA 825 HS	25	16	1"	M 42 x 2	30	110,0	46	500,0
PA 832 HS	31	20	1.1/4"	M 52 x 2	38	124,4	55	500,0