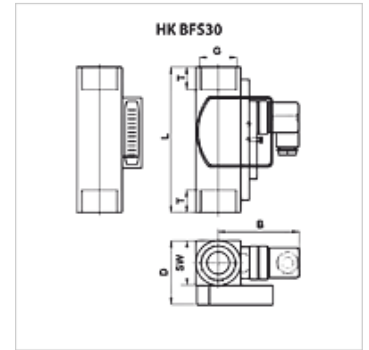


# HK BFS 30

Controlador de flujo

## Características

Presión de servicio	máx. 250 bares
Temperatura de servicio max.	120 °C
Material	Latón



## Nota

Para evitar errores de medición deberían preverse trayectos de estabilización de 10x ND en el lado de entrada y 5x ND en el lado de salida. (ND= diámetro nominal del tubo)

## Descripción

Controlador de flujo con pos. de montaje a voluntad para medición y control de medios viscosos de 30 hasta 600 cSt.

Función de conmutación como cambiador (250 V / 1,5 A / 50 VA)

Tipo de protección IP 65

Precisión de medición  $\pm 10$  % del valor final

## Artículo

Denominación	Corriente volumétrica min. (L/min)	Corriente volumétrica max. (L/min)	B (mm)	D (mm)	G	L (mm)	T (mm)	SW (mm)	Peso (kg)
HK BFS30 010 030 G1 W	10,0	30,0	76	40	G 1"	130	17	40	1,25
HK BFS30 020 060 G1 W	20,0	60,0	76	40	G 1"	130	17	40	1,25
HK BFS30 035 110 G1 W	35,0	110,0	76	40	G 1"	130	17	40	1,25