

FI BL E MP

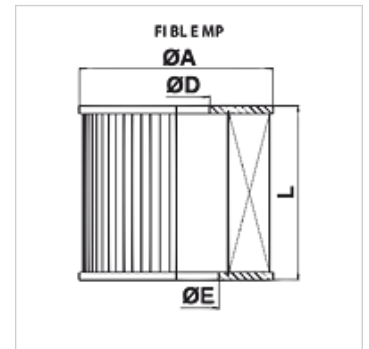
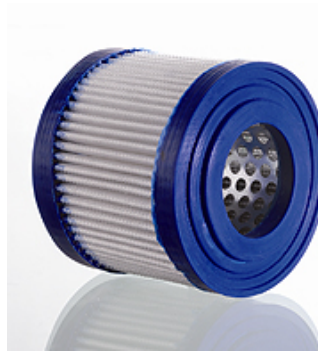
Elem. filtrante de ventilación

HANSA FLEX

Características

Filter material inorgánico, 3µm

Utilización para filtro de ventil depósito



Artículo

Denominación	para tipo de filtro	L (mm)	Ø A (mm)	Ø D (mm)	Ø E (mm)	Peso (kg)
FI BL E MP 0071 P03	FI BL 116 F P03 001	72,0	83,00	42	54	0,2
FI BL E MP 0072 P03	FI BL 116 F P03 002	135,0	83,00	42	54	0,2

es pieza de repuesto para los siguientes productos

FI BL 116 Fil. ventil depósito/fil llenado