

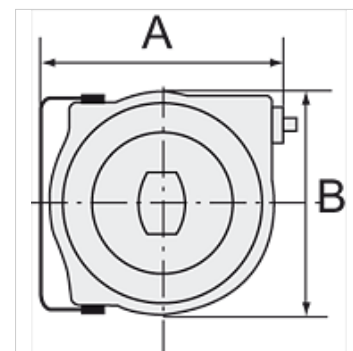
# K-SCHL-AUFROLLER LU WA L

Hose reels for compressed air and water, lightweight type

**HANSA FLEX**

## Características

Material del tubo flexible	PVC
Presión de servicio	max. 12 bar (K-07100622); max. 20 bar (K-07100623)
Temperatura de servicio	max. +60 °C
Tubul. de entrada	G 1/4
Ángulo de giro	180°



## Nota

Otras especificaciones a petición.

## Descripción

High-quality, impact-resistant polypropylene housing. An automatic latching mechanism allows the hose to be engaged at any length. Enclosed spring. Precise locking device for continuous feeding or stop function. Reel guide prevents excessive wear on the hose.

## Artículo

Denominación	Medida de mang.	A (mm)	B (mm)	Long. manguera (m)
K- 07 10 06 22	12 mm x 8 mm	340,0	311,0	8
K- 07 10 06 23	12 mm x 6 mm	445,0	400,0	15