

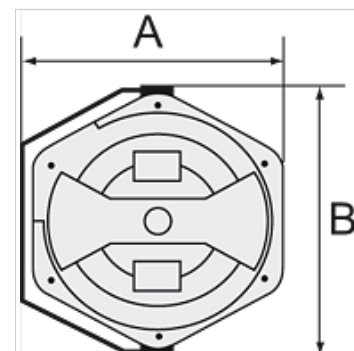
K-SCHL-AUFROLLER WASSER

Hose reels for water

HANSA FLEX

Características

Material del tubo flexible	Braided PVC
Presión de servicio	Max. 9 bar
Temperatura de servicio	+5 °C to +60 °C
Ángulo de giro	300°



Nota

Otras especificaciones a petición.

Descripción

For easy mounting on the wall or ceiling. Closed, rugged, impact-resistant housing made of POM, supply/outlet R 1/4 male thread and lightweight, hard-wearing, braided PVC hose. Incl. 2 m feeder hose.

Artículo

Denominación	Medida de mang.	A (mm)	B (mm)	Long. manguera (m)
K- 07 10 06 17	13 mm x 9,5 mm	394,5	436,0	14