

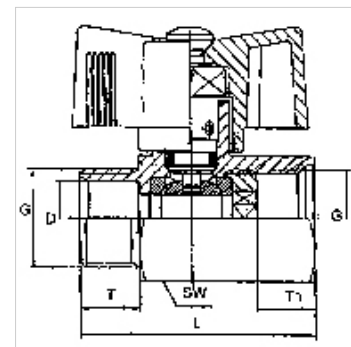
K-BKR MINI DREHGRIFF

Mini ball valves with wing lever

HANSA FLEX

Características

Campo de aplicación	Compressed air, water, oils, non-toxic gases
Presión de servicio	máx. 10 bar
Temper. de medios	-10 °C to +90 °C
Carcasa y bola	Nickel-plated brass
Palanca manual, empuñ. gir.	Plastic
Obturación esférica	PTFE
Obturación de husillo	FKM



Nota

Otras especificaciones a petición.

Artículo

Denominación	DN	Rosca	L (mm)	SW (mm)	T (mm)	T1 (mm)
K- 07 30 20 50	8	G 1/4 female	41,5	21	9,0	10,5
K- 07 30 20 51	8	G 3/8 female	41,5	21	12,0	10,0
K- 07 30 20 52	10	G 1/2 female	47,0	24	12,5	10,5
K- 07 30 20 34	8	G 1/4 female/male	41,5	21	9,0	10,5
K- 07 30 20 35	8	G 3/8 female / male	40,5	21	10,0	10,0
K- 07 30 20 36	10	G 1/2 female/male	46,0	25	12,0	10,6