

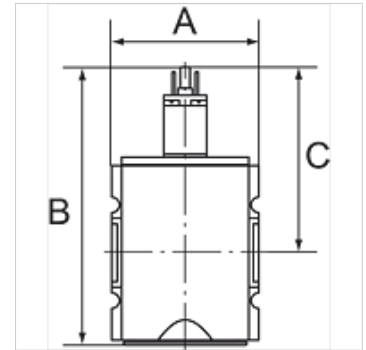
# K-WV 3/2 ELK 24 VDC HANSA

3/2-way valves, electrically operated, with 24 VDC / 2.5 W solenoid

**HANSA FLEX**

## Características

Presión de entrada	2 - 10 bar
Rango de temperatura	-10 °C to +50 °C
Medios	aire comprimido
Potencia de apriete tensión alterna 50Hz	2,2 VA
Tiempo de conex.	ED 100 %
Conexión eléctrica	Connector type C, ISO 15217, 2 polos +PE
Potencia de sujeción tensión alterna 50Hz	1,6 VA
Consumo de potencia DC	2,5 W
Tipo de protecc.	IP 65
Roscas interiores	Material: Die-cast zinc
Carcasa	Material: Grivory® (PA 66)
Medic. valor de flujo	At P2 = 6 bar, pressure drop $\Delta p = 1$ bar



## Nota

Otras especificaciones a petición.

## Descripción

Pneumatic systems or parts of systems can be switched on and off by means of an electrical signal. When they are switched off, the system is exhausted at the same time.

## Indicaciones para pedidos

Valves are also available with coil 110 V AC, 50 Hz and in a pneumatically operated version. Please ask for more information.

## Artículo

Denominación	Rosca	Salida	Flujo de paso (L/min)	A (mm)	B	C (mm)
K- 07 25 11 05	G 1/4	1/4	2000	52,0	117,8 mm	84,8
K- 07 25 11 06	G 3/8	1/4	2000	52,0	117,8 mm	84,8
K- 07 25 11 31	G 3/8	1/2	4500	63,0	150,3 mm	93,8
K- 07 25 11 32	G 1/2	1/2	4500	63,0	150,3 mm	93,8
K- 07 25 11 37	G 3/4	1/2	12500	85,0	177,7 mm	110,7
K- 07 25 11 38	G 1	1/2	12500	85,0	177,7 mm	110,7

## Accesorios

K-SCHALLDAE SINTERBR S	Silencers, sintered bronze, slotted
K-SCHALLDAE SINTERBR GE MS1	Silencers, sintered bronze, with brass hexagon nut and brass thread

## Piezas de repuesto

K-HALTERBAUSATZ HANSA	Holder HANSA
K-VORSTEUERVENTIL HANSA	Replacement solenoid HANSA
K-GERAETESTECKER FORM C	Connector