

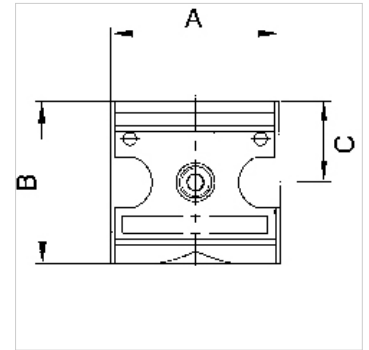
K-VT SCHMAL MULTIFIX

Manifolds - narrow design

HANSA FLEX

Características

Presión de entrada	Max. 16 bar
Temper. de medios	max. 60 °C
Temp. entorno	Max. 60 °C
Material obturador	NBR
Carcasa	Die-cast zinc
Medic. valor de flujo	At P1 = 6 bar and pressure drop $\Delta p = 1$ bar



Nota

Flow rate l/min at P → A
Otras especificaciones a petición.

Descripción

Wide or narrow, four-way manifolds.

Artículo

Denominación	Outlets	Rosca	Flujo de paso (L/min)	A (mm)	B	C (mm)
K- 07 25 11 82	3 x 1/4, 1 x 1/8	G 1/4	3300	34,8	52,0 mm	26,0
K- 07 25 11 83	1 x 3/8, 2 x 1/4, 1 x 1/8	G 1/2	11000	38,8	67,0 mm	33,5

Accesorios

K-DRS WECHSELKONTAK ANFLANSCHBAR DS	Pressure switches, changeover type, suitable for flange mounting K-07302861
K-ZUBEH HANSA	Accessories for pressure switch HANSA

Piezas de repuesto

K-KOPPELPAKET MEHR	Coupling packet
K-KOPPELPAKET SCHMA	Coupling packet