

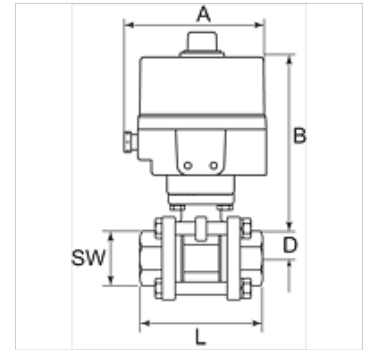
# K-BKR ELK 24VDC

Stainless steel ball valves with electric actuator 24 VDC

**HANSA FLEX**

## Características

Temper. de medios	-20 °C to +70 °C
Presión de servicio	max. 63 bar (depending on temperature and nominal size)
Tiempo de conex.	ED 30 %
Humedad del aire	30 % to 95 %
Pos. de conmutación	Manually operated
Clase de protección	IP 67
Tiempo de ajuste	13 sec. = 230 VAC, 50 Hz 15 sec. = 24 VDC
Temp. entorno	-20 °C hasta +60 °C
Long. construct.	DIN 3203 - M3
Brida de montaje	ISO 5211
Carcasa	Aluminium, powder-coated
Ll. bola	Stainless steel 1.4401/1.4408
Obturación esférica	PTFE, glass fibre-reinforced
Obt. ejes conmut.	PTFE, glass fibre-reinforced



## Nota

Otras especificaciones a petición.

## Descripción

Voltage range 230 VAC, 50 Hz or 24 VDC. <br>Reversible electric rotary actuator.

## Artículo

Denominación	DN	Rosca	A (mm)	B (mm)	D (mm)	L (mm)	SW (mm)
K- 07 30 20 70	15	Rp 1/2	152,0	191,0	24,0	75,0	29
K- 07 30 20 71	20	Rp 3/4	152,0	195,0	26,0	80,0	35
K- 07 30 20 72	25	Rp 1	152,0	203,0	29,0	90,0	41
K- 07 30 20 73	32	Rp 1 1/4	152,0	209,0	36,0	110,0	50
K- 07 30 20 74	40	Rp 1 1/2	152,0	219,0	40,0	120,0	58
K- 07 30 20 75	50	Rp 2	152,0	275,0	48,0	140,0	72