

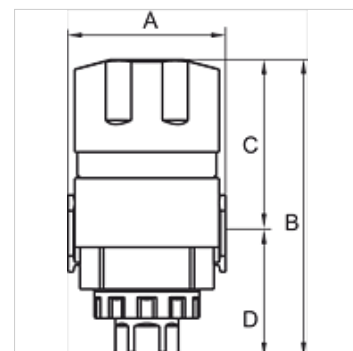
K-3/2 ABSPERRVENTILE HW SCHL G-MINI

3/2-way shut-off valve

HANSA FLEX

Características

Presión de entrada	0 - 9 bar
Temper. de medios	max. 70 °C
Temp. entorno	Max. 70 °C
Conex. de aireación	G 1/4
Material obturador	NBR
Carcasa	Die-cast aluminium
Manilla	Plastic
Medic. valor de flujo	At P1 = 8 bar, P2 = 6 bar and pressure drop $\Delta p = 1$ bar
Otras especific.	User manual on request



Artículo

Denominación	Rosca	Flujo de paso (L/min)	A (mm)	B	C (mm)	D (mm)	Tamaño constructivo
K- 07 25 12 29	G 1/8	1750	38,0	89,0 mm	52,5	36,5	200
K- 07 25 12 30	G 1/4	1750	38,0	89,0 mm	52,5	36,5	200

Accesorios

K-VERBINDUNGELEMENTE	Connecting sets
K-WANDHALTER	Wall bracket
K-HALTERBAUSATZ	Holder