

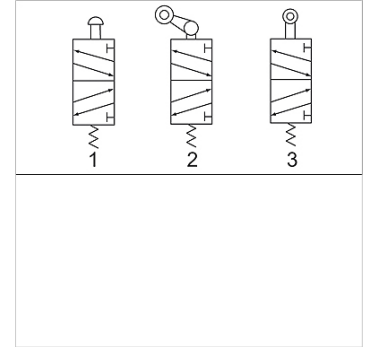
K-WV 5/2 MECHA STOESSEL M5

5/2-way valve, mechanically operated, with plunger

HANSA FLEX

Características

Presión de servicio	0 - 10 bar
Rango de temperatura	-20 °C to +70 °C
Medic. valor de flujo	At P1 = 8 bar, P2 = 6 bar and pressure drop Δp = 1 bar
Cuerpo de válv.	Aluminium alloy



Nota

Otras especificaciones a petición.

Artículo

Denominación	Conexión	Conex. de aireación	Flujo de paso (L/min)	Diagr. conexión no
K- 07 15 03 10	G 1/8	G 1/8	450	1
K- 07 15 03 11	G 1/4	G 1/8	550	1