

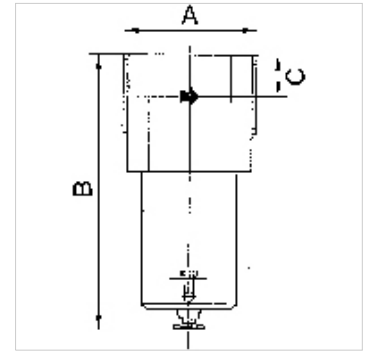
K-FI BIS 60BAR

Filters for high pressures up to 60 bar

HANSA FLEX

Características

Presión de entrada	Max. 60 bar
Temperatura de servicio	0 °C to +90 °C
Ancho de poros en elemento filtrante	40 µm
Material obturador	NBR
Depósito	Brass
Carcasa	Aluminium
Medic. valor de flujo	At P2 = 6 bar and pressure drop $\Delta p = 0,5$ bar



Nota

Otras especificaciones a petición.

Descripción

Centrifugal separators with a sintered filter element.

Artículo

Denominación	Rosca	Flujo de paso (L/min)	A (mm)	B	C (mm)
K- 07 25 06 17	G 3/8	2660	73,0	187,0 mm	25,0
K- 07 25 06 18	G 1/2	2660	65,0	187,0 mm	25,0
K- 07 25 06 19	G 3/4	6000	92,0	196,0 mm	29,0
K- 07 25 06 20	G 1	6000	80,0	196,0 mm	29,0

Accesorios

K-HALTERBAUSATZ Holder

Piezas de repuesto

K-FILTERELEMENT Filter element