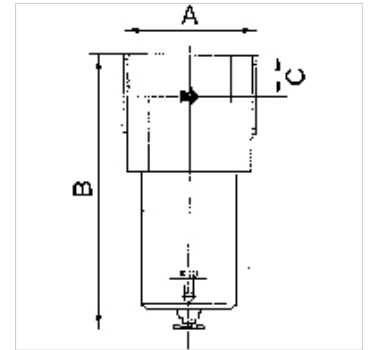


# K-FI MIKRO BIS 60 BAR

Micro-filters for high pressures up to 60 bar

## Características

Presión de entrada	Max. 60 bar
Temperatura de servicio	0 °C to +90 °C
Efectividad	99.9999 %
Ancho de poros en elemento filtrante	0.01 µm
Material obturador	NBR
Depósito	Brass
Elem.filtro	Borosilicate
Carcasa	Aluminium
Medic. valor de flujo	At P2 = 6 bar and pressure drop $\Delta p = 0,5$ bar



## Nota

Otras especificaciones a petición.

## Descripción

Fine filter for all applications with particularly strict compressed air purity requirements. Micro-filters should always be used in conjunction with a standard filter connected upstream to trap coarse impurities and protect the micro-filter inserts.

## Artículo

Denominación	Rosca	Flujo de paso (L/min)	A (mm)	B	C (mm)
K- 07 25 06 21	G 3/8	2000	73,0	187,0 mm	25,0
K- 07 25 06 22	G 1/2	2000	65,0	187,0 mm	25,0
K- 07 25 06 23	G 3/4	2300	92,0	196,0 mm	29,0
K- 07 25 06 24	G 1	2300	80,0	196,0 mm	29,0

## Accesorios

K-HALTERBAUSATZ Holder

## Piezas de repuesto

K-FILTERELEMENT STANDARD Filter element