

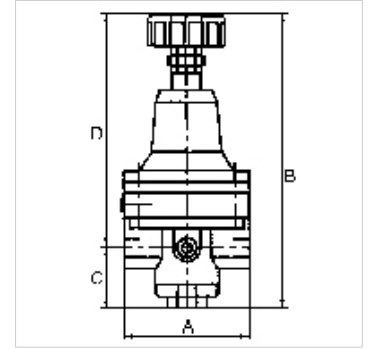
# K-PRAEZIONS STEUERREGLER

Precision pilot regulators (feedback)

**HANSA FLEX**

## Características

Presión de entrada	Max. 16 bar
Temper. de medios	max. 80 °C
Temp. entorno	Max. 80 °C
Conex. manómetro	For feedback pressure
Material obturador	FKM
Carcasa	Die-cast zinc
Membrana	FKM
Consumo de aire propio	3 to 6 l/min



## Nota

Otras especificaciones a petición.

## Descripción

Diaphragm pressure regulator for feedback systems, specially designed for use in a pneumatically controlled closed control loop in combination with a pressure regulator with pneumatic remote control, e.g. our Art. Nos. K-07250505 to K-07250510.

## Artículo

Denominación	Rosca	Rango de regulación	A (mm)	B	C (mm)	D (mm)
K- 07 25 05 11	G 1/4	0.2 - 7 bar	82,0	142,8 mm	19,4	123,4

## Accesorios

K-HALTERBAUSATZ STANDARD	Holder
--------------------------	--------