

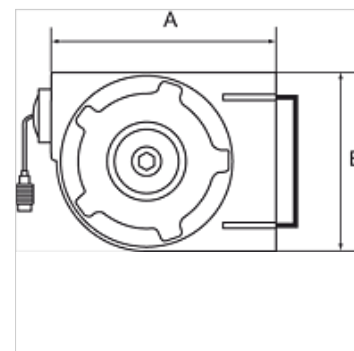
K-SCHL-AUFROLLER KOMPAKT

Hose reel, compact type

HANSA FLEX

Características

Material del tubo flexible	Polyurethane
Presión de servicio	máx. 10 bar
Temperatura de servicio	-10 °C to +40 °C
Ángulo de giro	180°
Conexión	G 1/4
Entrada	Hose stem 8 mm
Carcasa	Rugged, impact-resistant polypropylene



Nota

Otras especificaciones a petición.

Descripción

A compact, lightweight hose reel for universal air applications whenever space is restricted.

Artículo

Denominación	Medida de mang.	A (mm)	B (mm)	Long. manguera (m)
K- 07 10 06 15	12 mm x 8 mm	340,0	245,0	7