

# K-DRV 1

## Unidirectional flow control valves

### Características

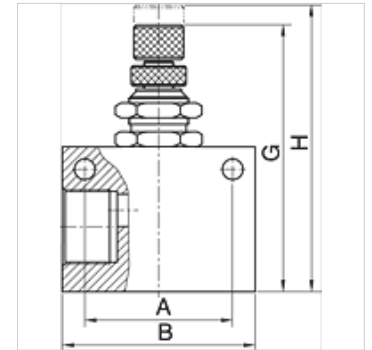
Presión de servicio máx. 10 bar

Temperatura de servicio Max. 70 °C

Material obturador NBR

Carcasa Aluminium

Piezas int. Aluminium/Brass



### Nota

Otras especificaciones a petición.

### Artículo

Denominación	Rosca	A (mm)	B (mm)	G (mm)	H (mm)
K- 07 30 12 32	G 1/8	22,0	32,0	46,90	52,3
K- 07 30 12 33	G 1/4	26,0	36,0	50,80	56,3
K- 07 30 12 34	G 3/8	35,0	50,0	65,00	74,0
K- 07 30 12 35	G 1/2	35,0	50,0	65,00	74,0