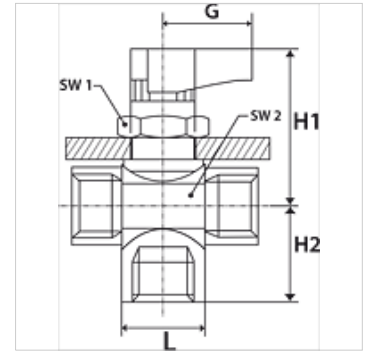


# K-3 BKR MINI L

## 3-way mini ball valves, L-Bore

### Características

<b>Campo de aplicación</b>	Compressed air, water, oil
<b>Presión de servicio</b>	-0,99 bar - 20 bar
<b>Temperatura de servicio</b>	-20 °C to +80 °C
<b>Descripción de rosca</b>	G thread acc. DIN EN ISO 228-1
<b>Carcasa y bola</b>	Chrome-plated brass
<b>Palanca manual</b>	PA 66 glass fibre-reinforced
<b>Obturación esférica</b>	PTFE
<b>Obturación de husillo</b>	NBR



### Nota

Otras especificaciones a petición.

### Artículo

Denominación	DN	Rosca	G (mm)	H1 (mm)	H2 (mm)	L (mm)	SW1 (mm)	SW2 (mm)
<b>K- 07 30 29 87</b>	5	G 1/8 female	19,00	33,5	15,5	35,0	17	17
<b>K- 07 30 29 88</b>	5	G 1/4 female	19,00	33,5	17,5	37,0	17	17
<b>K- 07 30 29 89</b>	7	G 3/8 female	19,00	35,0	19,5	42,0	17	21