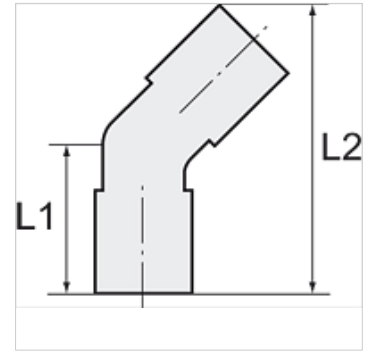


K-STECKNIPPEL 45°

45° elbow connectors with push-in plug

Características

Presión de funcionamiento	Max. 15 bar, coarse vacuum
Campo de aplicación	Air, vacuum
Mangueras recomendadas	PU or PA (nylon)
Medios	Compressed air and all gases or liquids that are compatible with the materials
Rango de temperatura	-20 °C to +80 °C
Material	Plastic, Nickel plated brass
Anillo de presión	Plastic



Nota

Otras especificaciones a petición.

Descripción

Push-in fittings series manufactured in plastic and nickel-plated brass. All parts are suitable for use with hoses, tubes or pipes made of plastic and copper.

Artículo

Denominación	para Ø exterior de tubo flexible	L1 (mm)	L2 (mm)	Racor inser (mm)
K- 07 40 04 88	4 mm	16,2	46,7	4
K- 07 40 04 89	6 mm	17,4	51,2	6
K- 07 40 04 90	8 mm	20,5	60,0	8
K- 07 40 04 91	10 mm	23,1	68,8	10
K- 07 40 04 92	12 mm	26,0	76,1	12