

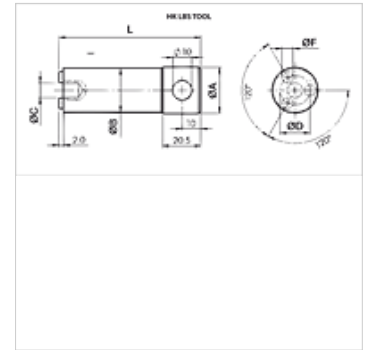
# HK LBS TOOL

Herramienta p. seg.contra rot. línea

**HANSA FLEX**

## Características

Protección de la superficie	galvanizado
Utilización	for valve type HK V1 601
Material	Acero



## Nota

En el caso de aplicaciones en instalaciones con impactos más fuertes o vibraciones, se deben asegurar las válvulas al atornillar con Loctite.

## Descripción

Con esta herramienta las válvulas de seguridad contra rotura de línea pueden atornillarse en la carcasa correspondiente.

## Artículo

Denominación	L (mm)	Ø A (mm)	Ø B (mm)	Ø C (mm)	Ø D (mm)	Ø F (mm)	Peso (kg)
HK LBS TOOL 1/4	68,0	15,9	11,5	6,3	8,0	2,35	0,06
HK LBS TOOL 3/8	68,0	15,9	14,8	6,3	10,0	3,25	0,08
HK LBS TOOL 1/2	76,0	24,9	18,7	8,0	11,9	4,35	0,17
HK LBS TOOL 3/4	76,0	24,9	23,5	8,0	16,0	5,95	0,25

## es accesorio para los siguientes productos

HK V1 601	Válvula de seguridad contra rotura de línea sin carcasa
-----------	---