

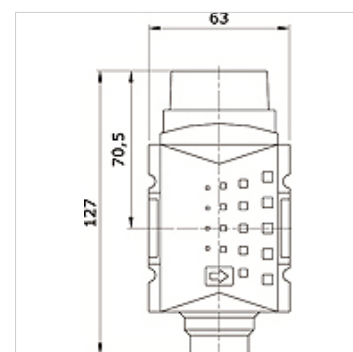
# K-3WBK HANSA PRO

3/2-way ball valve, HANSA PRO

**HANSA FLEX**

## Características

Medios	aire comprimido
Tipo de fijación	Line mounting, mounting kit or wall mounting
Accionamiento/seguro	lockable with key lock
Posición de instalación	Any
Flujo nominal G 1/2	11.000 l/min (P1 = 6 bar/Delta P = 1 bar)
Flujo nominal G 3/8	7.250 l/min (P1 = 6 bar/Delta P = 1 bar)
PE máx 11	16 bar



## Artículo

Denominación	Conexión	Tamaño constructivo
K- 07 25 22 54	G 3/8 i	2
K- 07 25 22 55	G 1/2 i	2

## Accesorios

K-STECKSCHLOSS	Key lock
----------------	----------