

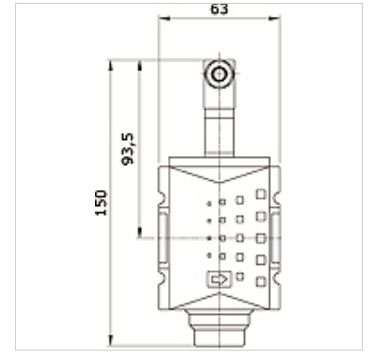
# K-3WSV ELKT HANSA PRO

3/2-way poppet valve, electrically actuated, for HANSA PRO

**HANSA FLEX**

## Características

Temper. de medios	-10 °C to +50 °C
Temp. entorno	-10 °C to +50 °C
Medios	aire comprimido
Tipo de protecc.	IP 65 acc. to DIN 40050
Tipo de fijación	Line mounting, mounting kit or wall mounting
Accionam.	electrical
Rango de presión	2 - 10 bar
Posición de instalación	Any
Flujo nominal G 1/2	5.200 l/min (P1 = 6 bar/Delta P = 1 bar)
Flujo nominal G 3/8	4.300 l/min (P1 = 6 bar/Delta P = 1 bar)
PE máx 11	10 bar
Carcasa	PA66



## Artículo

Denominación	Conexión	Tensión nominal / clase de corriente	Tamaño constructivo
K- 07 25 22 48	G 3/8 i	24 V DC	2
K- 07 25 22 49	G 3/8 i	115 V AC 50 Hz	2
K- 07 25 22 50	G 3/8 i	230 V AC 50 Hz	2
K- 07 25 22 51	G 1/2 i	24 V DC	2
K- 07 25 22 52	G 1/2 i	115 V AC 50 Hz	2
K- 07 25 22 53	G 1/2 i	230 V AC 50 Hz	2