

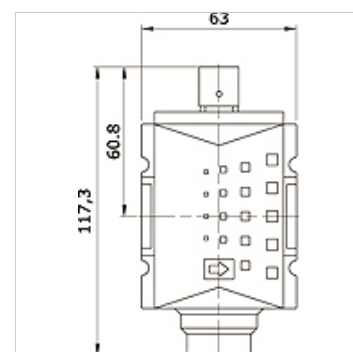
K-3WSV PNEU HANSA PRO

3/2-way poppet valve pneumatically actuated, HANSA PRO

HANSA FLEX

Características

| | |
|-------------------------|--|
| Temper. de medios | -10 °C to +50 °C |
| Temp. entorno | -10 °C to +50 °C |
| Medios | aire comprimido |
| Tipo de fijación | Line mounting, mounting kit or wall mounting |
| Accionam. | Pneumatic |
| Posición de instalación | Any |
| Flujo nominal G 1/2 | 5.200 l/min (P1 = 6 bar/Delta P = 1 bar) |
| Flujo nominal G 3/8 | 4.300 l/min (P1 = 6 bar/Delta P = 1 bar) |
| PE máx 11 | 16 bar |
| Carcasa | PA66 |



Artículo

| Denominación | Conexión | Tamaño constructivo |
|----------------|----------|---------------------|
| K- 07 25 22 58 | G 3/8 i | 2 |
| K- 07 25 22 59 | G 1/2 i | 2 |