

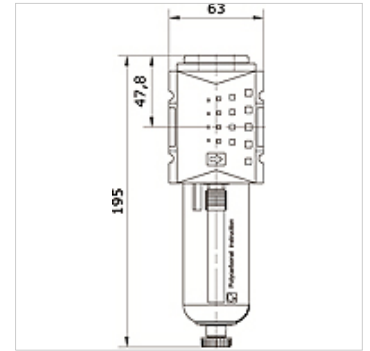
K-FI VOR HANSA PRO

Compressed air prefilter, with manual/semi-automatic condensate drain, HANSA PRO

HANSA FLEX

Características

Temper. de medios	-10 °C to +50 °C
Temp. entorno	-10 °C to +50 °C
Medios	aire comprimido
Construcción	fiber filter
Tipo de fijación	Line mounting, mounting kit or wall mounting
Posición de instalación	Vertical, drain down
Finura del filtro	0,30 µm
Eficiencia del filtro	99.999 %
Cantidad máx. de condensado	49 cc
Flujo nominal G 1/2	580 l/min (P1 = 6 bar/Delta P = 0,02 bar)
Flujo nominal G 3/8	580 l/min (P1 = 6 bar/Delta P = 0,02 bar)
PE máx.	16 bar
Elem.filtro	Paper-Al
Carcasa	PA66
Contenido de aceite residual	0,01 mg/m3



Artículo

Denominación	Conexión	Depósito	Tamaño constructivo	Salida de condensado
K- 07 25 21 24	G 3/8 i	polycarbonate with protective cage	2	manual / semi-automatic
K- 07 25 21 25	G 1/2 i	polycarbonate with protective cage	2	manual / semi-automatic
K- 07 25 21 26	G 3/8 i	zinc with visual display	2	manual / semi-automatic
K- 07 25 21 27	G 1/2 i	zinc with visual display	2	manual / semi-automatic