

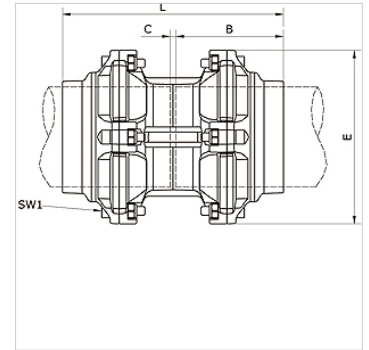
K-G-STECK VB 80-100 INFI

Straight push-in connector Ø 80 mm/Ø 110 mm

HANSA FLEX

Características

Medios	Compressed air, vacuum, inert gases
Presión de servicio	-0,99 bar - 15 bar
Rango de temperatura	-20 °C to +80 °C
Anillo guía	Technopolymer
Carcasa	Aluminium, treated surface
Tornillo Allen	Galvanised steel
Anillo de apriete	Stainless steel 1.4301
Tuerca	Aluminium, surface treated
Junta tórica	NBR
Tuerca autobloqueante	Galvanised steel
Anillos de fijación	Technopolymer



Artículo

Denominación	Ø exterior tubo	B (mm)	C (mm)	E (mm)	L (mm)	SW1 (mm)
K- 07 40 55 14	80 - 80 mm	91,0	3,5	145,0	186,0	6
K- 07 40 54 65	110 - 110 mm	125,5	4,0	200,0	255,0	8