

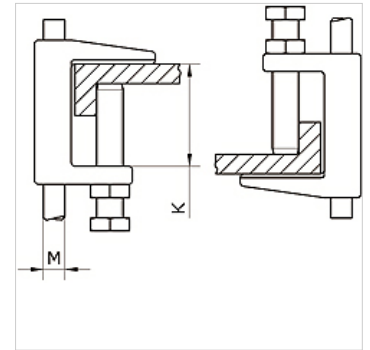
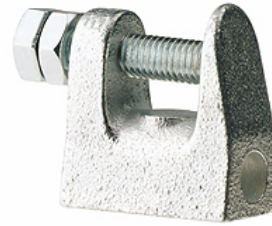
K-KLEMMBUEGEL

Clamp strap

HANSA FLEX

Características

Material nickel plated iron



Artículo

Denominación	K (mm)	Ø (mm)
K- 07 40 54 91	18	9,0