

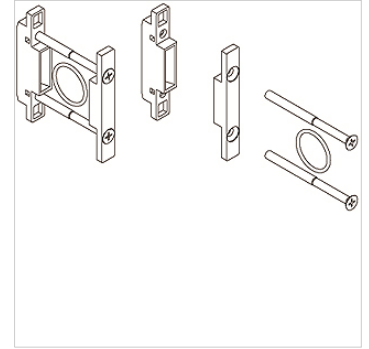
K-KOP PACKET HANSA PRO

Coupling package, HANSA PRO

HANSA FLEX

Características

Utilización Coupling of all devices



Artículo

Denominación	Definición
K- 07 25 22 36	2 mountings, 2 screws, O-Ring