

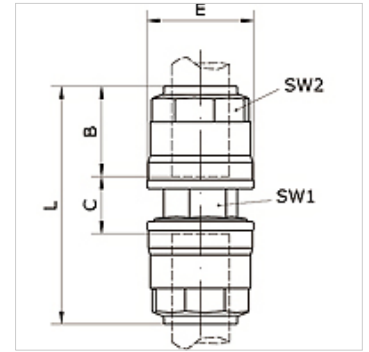
K-STECK VB 20-63 INFI

Straight push-in connector \varnothing 20 mm – \varnothing 63 mm

HANSA FLEX

Características

Medios	Compressed air, vacuum, inert gases
Presión de servicio	-0,99 bar - 15 bar
Rango de temperatura	-20 °C to +80 °C
Obturac.	NBR
Carcasa	Aluminium
Anillo de apriete	Stainless steel 1.4301
Tuerca	Aluminium
Junta tórica	NBR
Anillos de fijación	Technopolymer



Artículo

Denominación	\varnothing exterior tubo	B (mm)	C (mm)	E (mm)	L (mm)	SW1 (mm)	SW2 (mm)
K- 07 40 54 97	63 mm	57,5	44,0	94,0	159,0	73	75