

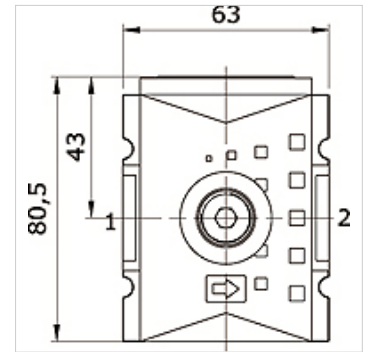
K-VERTEILER 4-FACH HANSA PRO

Distributor 4-fold, HANSA PRO

HANSA FLEX

Características

Temper. de medios	-10 °C to +50 °C
Temp. entorno	-10 °C to +50 °C
Medios	aire comprimido
Tipo de fijación	Line mounting, mounting kit or wall mounting
Posición de instalación	Any
Flujo nominal G 1/2	11.000 l/min (P1 = 6 bar/Delta P = 1 bar)
Flujo nominal G 3/8	7.250 l/min (P1 = 6 bar/Delta P = 1 bar)
Flujo nom. posterior (P – E)	2.250 l/min (P1 = 6 bar/Delta P = 1 bar)
Flujo nom. superior (P – D)	2.250 l/min (P1 = 6 bar/Delta P = 1 bar)
Flujo nom. inferior (P – B)	5.500 l/min (P1 = 6 bar/Delta P = 1 bar)
Flujo nominal delantero (P – C)	2.250 l/min (P1 = 6 bar/Delta P = 1 bar)
PE máx 11	16 bar
Carcasa	PA66



Artículo

Denominación	Conexión P + A	Conexión B	Conexión C	Conexión D	Conexión E	Tamaño constructivo
K- 07 25 22 46	G 3/8 i	G 1/2 i	G 3/8 i	G 1/4 i	G 3/8 i	2
K- 07 25 22 47	G 1/2 i	G 1/2 i	G 3/8 i	G 1/4 i	G 3/8 i	2