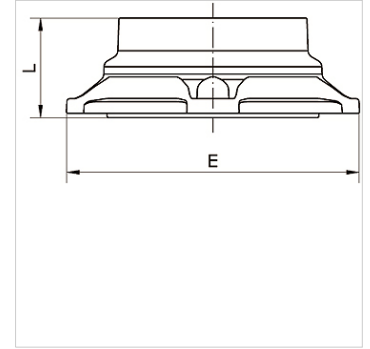


K-VSK 80-100 INFI

Sealing cap \varnothing 80 mm/ \varnothing 110 mm

Características

Medios	Compressed air, vacuum, inert gases
Presión de servicio	-0,99 bar - 15 bar
Rango de temperatura	-20 °C to +80 °C
Anillo guía	Technopolymer
Carcasa	Aluminium, treated surface
Anillo de apriete	Stainless steel 1.4301
Tuerca	Aluminium, surface treated
Junta tórica	NBR
Tuerca autobloqueante	Galvanised steel
Anillos de fijación	Technopolymer



Artículo

Denominación	para \varnothing exterior tubo mm	E (mm)	L (mm)
K- 07 40 55 22	80	145,0	49,5
K- 07 40 54 61	110	200,0	68,0