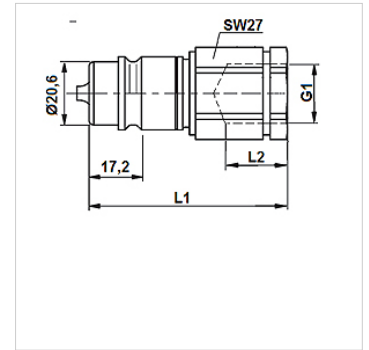


### Características

<b>Campo de aplicación</b>	Técnica agraria Industria
<b>Conexión 1</b>	Rosca interior BSP cilíndricas
<b>Forma de obturación 1</b>	para empalme roscado en A, B y en su caso en E
<b>Norma</b>	corresponde a ISO 7241-1 Serie A
<b>Presión de servicio</b>	máx. 250 bares
<b>Corriente volumétrica</b>	máx. 240 l/min, en combinación con SKS-Agrar
<b>Rango de temperatura</b>	-30 °C hasta +100 °C
<b>Material</b>	Acero
<b>Protección de la superficie</b>	con revestimiento galvanizado



### Nota

En conexiones de roscados normalizados, para la determinación de la presión de servicio se deberá tener en cuenta la presión de servicio máxima permitida de la conexión.

### Descripción

El perfeccionamiento consecuente de este conector cumple los requerimientos extremos de la práctica.

### Información adicional

El acoplamiento Agrar excede las exigencias de la ISO 7241-1 Serie A y

ISO 5675 para el ámbito agrario y están diseñada de forma intransigente para el máximo rendimiento. El sistema de conector Agrar y manguito alcanza un caudal máximo de 240 litros por minuto, un valor máximo. El funcionamiento en tractores de elevada potencia y equipos acoplados, como cargadores volcadores, es ahora seguro.

El manguito de acoplamiento puede obtenerse en dos longitudes de montaje diferentes, y son compatibles con los acoplamientos de montaje más habituales en el mercado.

### Artículo

Denominación	DN*	G1	SW (mm)	L1 (mm)	L2 (mm)	Tamaño constructivo	SF dec.*	Peso (kg)
<b>SKS 10 IR 3 AGRAR</b>	10	G 3/8" -19	27	68,0	15,0	3	4	0,153
<b>SKS 13 IR 3 AGRAR</b>	12	G 1/2" -14	27	70,0	17,0	3	4	0,092

DN = diámetro nominal, ancho nominal – SF acop. = factor de seguridad acoplado

### Accesorios

**SKS ZUBS** Protección contra el polvo para enchufe de acoplamiento, SKS..