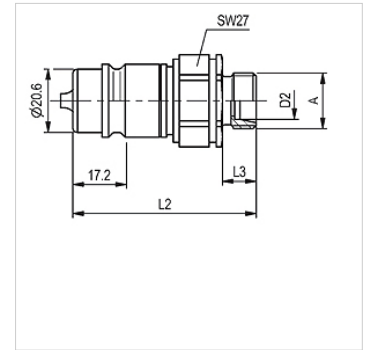


Características

Campo de aplicación	Técnica agraria Industria
Conexión 1	Rosca exterior métrica, cilíndrica
Forma de obturación 1	Cono interior de 24°
Norma	corresponde a ISO 7241-1 Serie A
Presión de servicio	máx. 250 bares
Corriente volumétrica	máx. 240 l/min, en combinación con SKS-Agrar
Rango de temperatura	-30 °C hasta +100 °C
Material	Acero
Protección de la superficie	con revestimiento galvanizado



Nota

En conexiones de roscados normalizados, para la determinación de la presión de servicio se deberá tener en cuenta la presión de servicio máxima permitida de la conexión.

Descripción

El perfeccionamiento consecuente de este conector cumple los requerimientos extremos de la práctica.

Artículo

Denominación	DN*	Serie	para Ø exterior tubo (mm)	Roscas interiores	L1 (mm)	L2 (mm)	Tamaño constructivo	SF dec.*	Peso (kg)
SKS 10 HL 3 AGRAR	10	L	12	M 18x1,5	60,0	11,0	3	4	0,109
SKS 13 HL 3 AGRAR	12	L	15	M 22x1,5	61,0	12,0	3	4	0,117
SKS 16 HL 3 AGRAR	16	L	18	M 26x1,5	61,0	12,0	3	4	0,119

DN = diámetro nominal, ancho nominal – SF acop. = factor de seguridad acoplado

Accesorios

SKS ZUBS Protección contra el polvo para enchufe de acoplamiento, SKS..