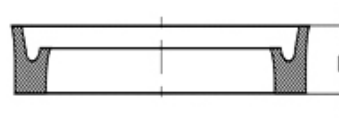
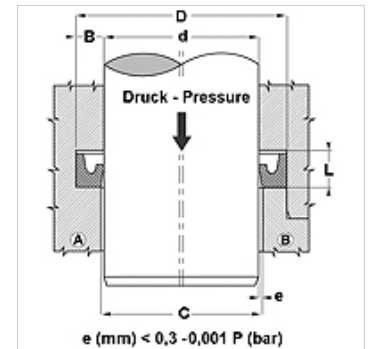


Características

Construcción	Anillo ranurado de varilla
Presión de servicio	hasta 120 bares
Velocidad de deslizamiento max.	0,5 m/s
Versión	Pulgadas
Temperatura min.	-30 °C
Temperatura max.	100 °C
Medios	Aceites minerales Agua-aire
Montaje	en ranuras cerradas A en ranuras abiertas B
Material	90° Shore A NBR
Aplicación	Hidráulica + Neumática



Toleranz / Tolerance		
d	D	L
H8 / f7	H9	+0,5 0

**Nota**

Dimensions see page Rod seals ...

Descripción

obtención de baja fricción.

Solución sencilla.

Indicaciones para pedidos

Otras medidas por encargo

Podemos fabricar obturaciones con diámetro desde 20 a 510 mm a corto plazo.

Artículo

Denominación	d (mm)	D (mm)	L (mm)	H (mm)
DDI 18	4,76	11,11	5,5	3,96