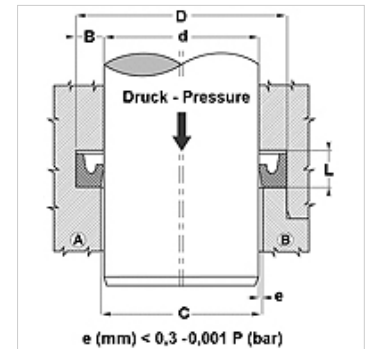


Características

Construcción	Junta labial de varilla
Presión de servicio	hasta 16 bares
Velocidad de deslizamiento max.	1,0 m/s
Temperatura min.	-30 °C
Temperatura max.	80 °C
Medios	Aire
Montaje	en ranuras cerradas A en ranuras abiertas B
Material	90° Shore A PUR
Aplicación	Hidráulica + Neumática



Toleranz / Tolerance		
d	D	L
H8 / f7	H9	+0,5 0



Nota

Dimensions see page Rod seals ...

Descripción

obturación de baja fricción.
Solución sencilla.

Indicaciones para pedidos

Otras medidas por encargo

Artículo

Denominación	D (mm)	d (mm)	L (mm)	H (mm)
DDIM 05 09-P	9	5	3,0	2,5

Variantes de producto

DDIM Junta de varilla, DDIM, 90° Shore A NBR