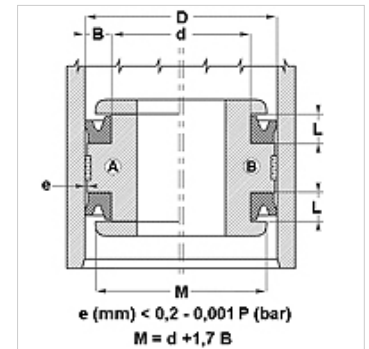


### Características

<b>Construcción</b>	Anillo ranurado de pistón
<b>Presión de servicio</b>	hasta 80 bares
<b>Velocidad de deslizamiento max.</b>	0,5 m/s
<b>Versión</b>	Pulgadas
<b>Temperatura min.</b>	-30 °C
<b>Temperatura max.</b>	100 °C
<b>Medios</b>	Aceites minerales Agua-aire
<b>Montaje</b>	sobre pistones de una pieza A sobre pistones de varias piezas B
<b>Material</b>	75° Shore A NBR
<b>Aplicación</b>	Hidráulica + Neumática



Toleranz / Tolerance		
D	d	L
H9 / e8	h9	+0,50 0



### Nota

Dimensions, see under chapter Hydraulics / Piston seals

### Descripción

obtención de baja fricción.

Solución sencilla.

### Indicaciones para pedidos

Podemos fabricar obturaciones con diámetro desde 20 a 510 mm a corto plazo.

### Artículo

Denominación	D (mm)	d (mm)	L (mm)	H (mm)
DDE 50	13,00	6,70	6,30	4,76