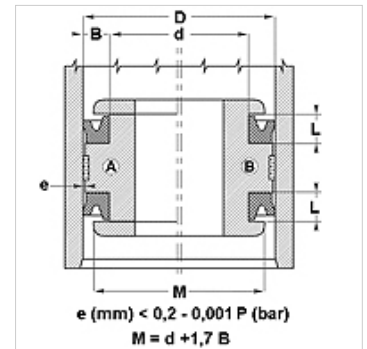


Características

Construcción	Anillo ranurado de pistón
Presión de servicio	hasta 80 bares
Velocidad de deslizamiento max.	0,5 m/s
Versión	Métrico
Temperatura min.	-30 °C
Temperatura max.	100 °C
Medios	Aceites minerales Agua-aire
Montaje	sobre pistones de una pieza A sobre pistones de varias piezas B
Material	75° Shore A NBR
Aplicación	Hidráulica + Neumática



Toleranz / Tolerance		
D	d	L
H9 / e8	h9	+0,50 0



Nota

Dimensions, see under chapter Hydraulics / Piston seals

Descripción

obtención de baja fricción.

Solución sencilla.

Indicaciones para pedidos

Podemos fabricar obturaciones con diámetro desde 20 a 510 mm a corto plazo.

Artículo

Denominación	D (mm)	d (mm)	L (mm)	H (mm)
DDEM 12 06	12,0	6,00	4,5	4,00