

# DDEM P

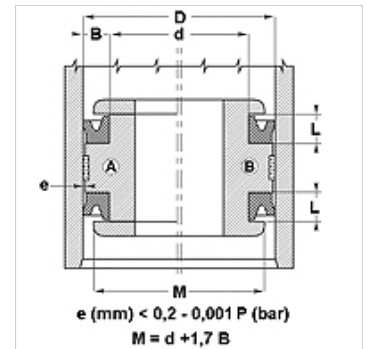
Piston seal, DDEM-P

## Características

Construcción	Anillo ranurado de pistón
Presión de servicio	hasta 16 bares
Velocidad de deslizamiento max.	1,0 m/s
Versión	Métrico
Temperatura min.	-30 °C
Temperatura max.	80 °C
Medios	Aire
Montaje	sobre pistones de una pieza A sobre pistones de varias piezas B
Material	90° Shore A PUR
Aplicación	Hidráulica + Neumática



Toleranz / Tolerance		
D	d	L
H9 / e8	h9	+0,50 0



## Nota

Dimensions, see under chapter Hydraulics / Piston seals

## Descripción

obturation de baja fricción.  
Solución sencilla.

## Indicaciones para pedidos

Podemos fabricar obturaciones con diámetro desde 20 a 510 mm a corto plazo.

## Artículo

Denominación	D (mm)	d (mm)	L (mm)
DDEM 20 14-P	20	14	4,5