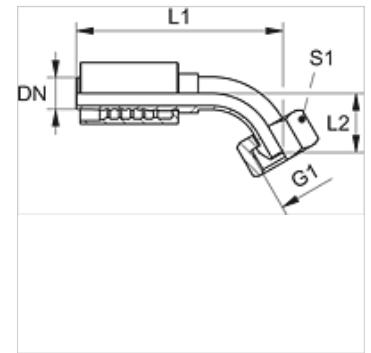


Características

| | |
|------------------------------------|------------------------------------------------|
| Campo de aplicación | Fijación a presión para tubos flexibles HD 700 |
| Conexión 1 | Roscas de tuerca BSP |
| Forma de obturación 1 | Cono exterior 60° |
| Abreviatura | DKR |
| Norma | ISO 8434-6 BS 5200 |
| Integración | con fijación contra el desgarre (Interlock) |
| Volumen de suministro | Racor a presión + engaste a presión |
| Material | Acero |
| Protección de la superficie | con revestimiento galvanizado |



Artículo

| Denominación | DN | Tamaño | Pulgadas | G1 | L1 (mm) | L2 (mm) | S1 |
|-------------------|----|--------|----------|----------|------------|------------|----|
| PA 750 AB 45 PLUS | 51 | 32 | 2" | G 2" -11 | 251,5 | 62,5 | 70 |