

# FI RL RVL

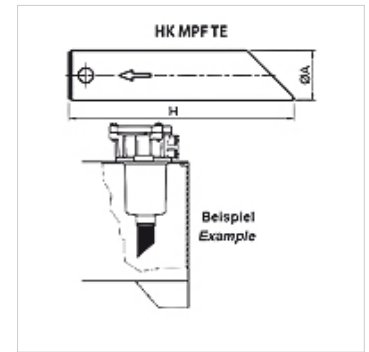
Alargamiento de tubo para filtro de retorno

**HANSA FLEX**

## Características

**Material** Poliamida

**Utilización** For return flow filter FI RL



## Descripción

Para alargar la salida del filtro de filtros de retorno en el depósito  
Reducción de torbellinos del aceite de retorno  
reducible individualmente

## Artículo

Denominación	para tipo de filtro	Ø A (mm)	H (mm)	Peso (kg)
FI RL RVL 25 300	FI RL 024, 048	25	300	0,2
FI RL RVL 32 500	FI RL 053, 064, 086, 110, 150	32	500	0,4
FI RL RVL 40 300	FI RL 125, 225	40	300	0,6
FI RL RVL 40 500	FI RL 180, 230	40	500	0,8

## es accesorio para los siguientes productos

FI RL	Filtro retor
FI RL GEH	Carcasa para filtro de retorno