

HK VA PIS M

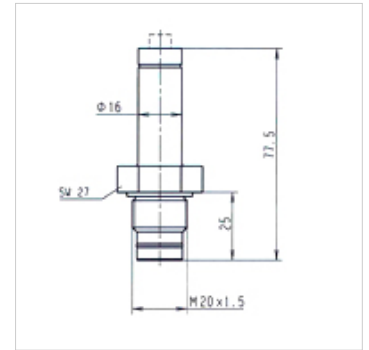
Indicador de suciedad mecánico

HANSA FLEX

Características

Conexión M 20x1,5

Utilización para filtro de presión FI MD 315, FI HD 400



Descripción

Indicaciones de suciedad en versión mecánica para filtro de presión

Artículo

Denominación	Clase	Punto de conmutación (bar)	Peso (kg)
HK VA PIS 3095 5 M	óptico	5,0	0,10

es accesorio para los siguientes productos

FI MD 315	Filtro de presión media 315bar
FI MD GEH	Carcasa para filtro pre. media 315bar
FI HD 400	Filtro de alta pres. 400bar
FI HD GEH	Carcasa para filtro de AP 400bar