

HK VA PIS EL

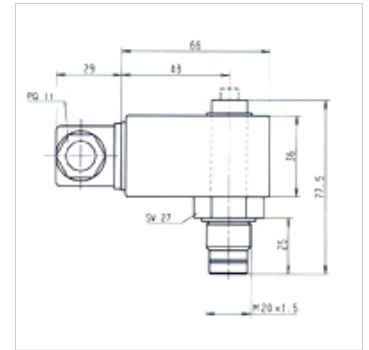
Indicador de suciedad eléctrico

HANSA FLEX

Características

Conexión M 20x1,5

Utilización para filtro de presión FI MD 315, FI HD 400



Nota

Cambiando la posición de la pieza de conmutación eléctrica a 180° se puede modificar la función de conexión (contacto de apertura o cierre). El estado de entrega es de apertura.

Descripción

Indicaciones de suciedad en versión eléctrica para filtro de presión

Artículo

Denominación	Clase	Punto de conmutación (bar)	Peso (kg)
HK VA PIS 3092 5 EL	elektrical, max. 250VAC	5,0	0,25

es accesorio para los siguientes productos

FI MD 315	Filtro de presión media 315bar
FI MD GEH	Carcasa para filtro pre. media 315bar
FI HD 400	Filtro de alta pres. 400bar
FI HD GEH	Carcasa para filtro de AP 400bar