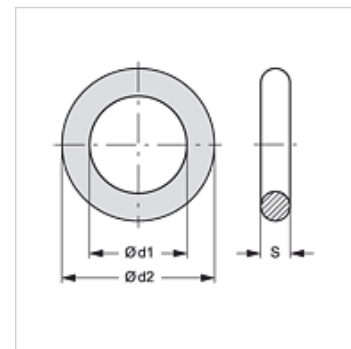


SKF ORING HA

Junta tórica para SKF...HA

Características

Material NBR



Artículo

Denominación	DN*	Tamaño constructivo
SKF ORING 10 HA	10	3/8"
SKF ORING 13 HA	12	1/2"
SKF ORING 20 HA	19	3/4"
SKF ORING 25 HA	25	1"
SKF ORING 32 HA	31	1.1/4"
SKF ORING 40 HA	38	1.1/2"

DN = diámetro nominal, ancho nominal

es pieza de repuesto para los siguientes productos

SKF IR HA Mitad fija de acoplamiento roscado

Elementos adicionales

SKF STUETZRING HA Anillo de apoyo para SKF...HA