

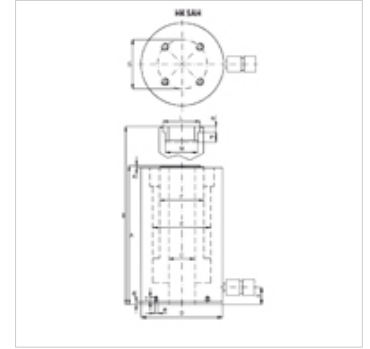
# HK SAH

Cilindros de émbolo hueco alum 700 bares

**HANSA FLEX**

## Características

<b>Versión</b>	Cabezal de cilindro templado Pistón cromado duro Retroceso del muelle
<b>Presión de servicio</b>	máx. 700 bares
<b>Material</b>	Aluminio
<b>Protección de la superficie</b>	anódica
<b>Volumen de suministro</b>	con acoplamiento rápido manguito 3/8"-18 NPT



## Nota

Attention: Please observe separate safety precautions for working with 700 bar equipment (see technical information)!

## Descripción

Los cilindros de émbolo hueco se emplean para el accionamiento de la tracción y la presión.

Very low weight (-40% of a comparable steel cylinder)

Fijación simple mediante rosca en la carcasa del cilindro

Anillos rascadores del pistón para evitar la suciedad

Cabezal de soporte intercambiable

No apropiado para aplicaciones a largo plazo con elevada frecuencia de repetición.

## Artículo

Denominación	Carrera		Superfi- cie	A	B	C	D	E	F	H	K	L	M	N	R	S	T	Volum- en	Peso	
	(kN)	(t)	(mm)	(mm)	(mm)	(mm)	(mm)	(mm)	(mm)	(mm)	(mm)	(mm)	(mm)	(mm)	(mm)	(mm)	(mm)	(cc)	(kg)	
HK SAH 03015	301,8	30	150	44,0	352	502	33,0	130	90	68	32	4,0	55	1.11/13"-16	9	M6	110,0	19	660	11,5
HK SAH 06010	578,0	60	100	84,0	298	398	56,0	175	125	95	37	4,0	80	2.3/4"-16	12	M6	155,0	19	842	19,5