

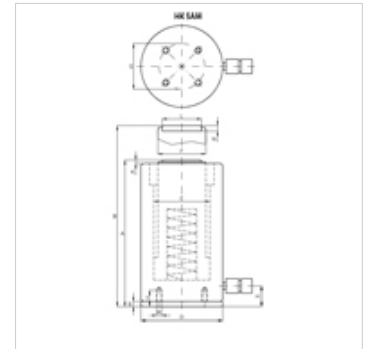
HK SAM

Cilindro multiuso alum 700 bares de efecto simple con retroceso del muelle

HANSA FLEX

Características

Versión	Cabezal de cilindro templado Pistón cromado duro Retroceso del muelle
Presión de servicio	máx. 700 bares
Material	Aluminio
Protección de la superficie	anódica
Volumen de suministro	con acoplamiento rápido manguito 3/8"-18 NPT



Nota

Attention: Please observe separate safety precautions for working with 700 bar equipment (see technical information)!

Descripción

Cilindros universales para gran cantidad de campos de aplicación.

Very low weight (-40% of a comparable steel cylinder)

Debe evitarse que se transmitan fuerzas laterales a los anillos guía.

Versión compacta

Anillos rascadores del pistón para evitar la suciedad

Taladros de fijación para aplicación permanente

No apropiado para aplicaciones a largo plazo con elevada frecuencia de repetición.

Artículo

Denominación	(kN)	(t)	Carrera (mm)	Superficie (cm ²)	A (mm)	B (mm)	D (mm)	F (mm)	K (mm)	R	S (mm)	Volumen (cc)	Peso (kg)
HK SAM 05010	487,0	50	100	71,0	230	330	135	80	7	M6	115	709	9,5
HK SAM 05015	487,0	50	150	71,0	280	430	135	80	7	M6	115	1063	11,0
HK SAM 10010	911,0	100	100	133,0	260	360	180	110	5	M6	160	1326	19,0
HK SAM 10015	911,0	100	150	133,0	310	460	180	110	5	M6	160	1989	22,0