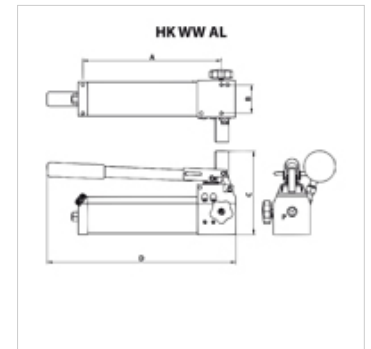


Características

Versión	válv. limit. pres. inter
Presión de servicio	máx. 700 bares
Conexiones	Rosca interior NPT 3/8"
Material	Carcasa de aluminio
Volumen de suministro	incl. manómetro



Nota

Attention: Please observe separate safety precautions for working with 700 bar equipment (see technical information)!

Descripción

Para cilindros con un gran volumen de aceite, se recomienda emplear bombas de dos etapas.
Puede emplearse una palanca manual como asa de transporte tras el bloqueo

Artículo

Denominación	Volumen útil de aceite (cc)	Niveles	Volumen nivel 1 max. (cc)	Volumen nivel 2 max. (cc)	Presión nivel 1 max. (bar)	Presión nivel 2 max. (bar)	A (mm)	B (mm)	C (mm)	D (mm)	Peso (kg)
HK WW WH1	500,0	2	7,2	0,9	20	700	290	60	174	394	4,3
HK WW WH2	900,0	2	17,0	1,7	20	700	460	60	174	565	5,3

Accesorios

NY 2100	Tubo flexible termoplástico de máxima presión
GKS	Protección de goma antiflexión
PNY 2100 HN	Racor a presión, AGN
PHY 2100	Engaste a presión, NY 2100
SKL HN SP	Mitad suelta de acoplamiento roscado
SKL ZUBS SP	Protección contra el polvo para SKL..RO
SKF IN SP	Mitad fija de acoplamiento roscado
SKF ZUBS SP	Protección contra el polvo para SKF...SP